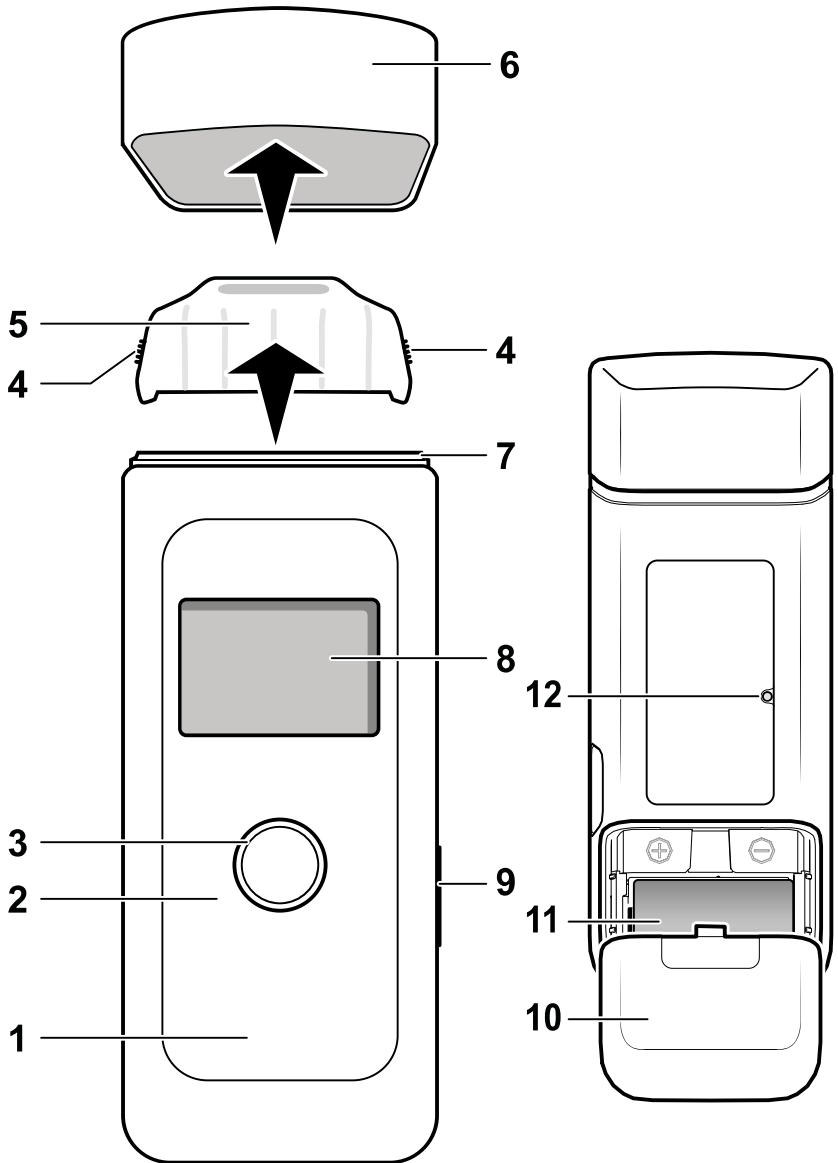


de	3	nl	87	lt	171	bs	255	tr	339
en	15	da	99	pl	183	cs	267	ar	351
fr	27	fi	111	ru	195	bg	279	zh	363
es	39	no	123	hr	207	uk	291	zhTW	374
ca	51	sv	135	sl	219	ro	303	ja	385
pt	63	et	147	sk	231	hu	315	ko	397
it	75	lv	159	sr	243	el	327		

Dräger Alcotest[®] 4000 Instructions for use





00100211.ai

1 Su sauga susijusi informacija

- Prieš naudodami šį gaminį atidžiai perskaitykite šią ir susijusių gaminių naudojimo instrukcijas.
- Tiksliai vadovaukitės naudojimo instrukcija. Naudotojas turi gerai suprasti ir tiksliai laikytis instrukcijų. Naudokite gaminį tik šio dokumento skyriuje „Naudojimo paskirtis“ nurodytais tikslais.
- Neišmeskite naudojimo instrukcijos. Užtikrinkite, kad ji būtų išsaugota, ir gaminio naudotojas ją naudotų tinkamai.
- Laikykitės visų šiam gaminiui taikomų vietos ir nacionalinių taisyklių bei teisės aktų.
- Šį gaminį tikrinti, remontuoti ir atlikti jo techninę priežiūrą leidžiama tik išmokytiems ir kompetentingiems naudotojams. „Dräger“ rekomenduoja su „Dräger“ sudaryti techninės priežiūros sutartį ir patikėti visus taisymo darbus „Dräger“ specialistams.
- Nenaudokite sugedusio arba ne visos komplektacijos gaminio. Nekeiskite gaminio konstrukcijos.
- Bet kokios gaminio trikties ar gedimo atveju praneškite apie tai „Dräger“.
- Vykdam bendrosios priežiūros darbus būtina naudoti tik originalias „Dräger“ dalis ir pagalbinus reikmenis. Priešingu atveju gaminys gali veikti netinkamai.



Šią naudojimo instrukciją kitomis kalbomis elektroniniu formatu galima atsisiųsti iš atitinkamo gaminio puslapio (www.draeger.com/ifu) arba nemokamai gauti kaip spausdintinį egzempliorių tarpininkaujant „Dräger“ arba specializuotiems pardavėjams.

Naudokite tik tokius įkroviklius, maitinimo blokus, baterijas ir akumuliatorius, kuriuos šiam gaminiui yra aprobavusi „Dräger“.

2 Susitarimai šiame dokumente

2.1 Įspėjamųjų piktogramų apibrėžtys

Toliau nurodytos įspėjamosios piktogramos šiame dokumente pateikiamos siekiant atkreipti naudotojo dėmesį į galimus pavojus. Pateikiamas kiekvienos piktogramos apibrėžimas:



ĮSPĖJIMAS

Įspėjimas apie galimai pavojingą situaciją. Jos neišvengus, galimas mirtinas arba sunkus sužalojimas.



ATSARGIAI

Įspėjimas apie galimai pavojingą situaciją. Jos neišvengus, galima susižaloti. Taip pat gali būti naudojamas įspėti apie nesaugius veiksmus.

PASTABA

Įspėjimas apie galimai pavojingą situaciją. Jos neišvengus galima sugadinti produktą arba pakenkti aplinkai.

2.2 Tipografiniai susitarimai

Tekstas

Paryškintu šriftu parašyti tekstai žymi ant prietaiso esančius užrašus ir ekrano tekstus.



Šis prie įspėjimų pateiktas trikampis žymi galimybę išvengti pavojaus.



Šis simbolis žymi informaciją, kuri palengvina gaminio naudojimą.

3 Aprašymas

3.1 Gaminio apžvalga (žr. 2 psl.)

- 1 Alkoholio matavimo prietaisas
- 2 Šviesos diodo žiedas
- 3 Mygtukas
- 4 Kandiklio veikimo zona
- 5 Kandiklis
- 6 Apsauginis dangtelis
- 7 Kandiklio laikiklis
- 8 Ekranas
- 9 USB jungtis (nėra skirta prietaisui įkrauti, tik priežiūrai)
- 10 Baterijų skyriaus dangtis
- 11 Baterija
- 12 garsiakalbis

3.2 Naudojimo paskirtis

Alkoholio matavimo prietaisas „Dräger Alcotest® 4000“¹⁾ skirtas alkoholio koncentracijai žmogaus iškvepiamame ore matuoti. Matavimas naudojamas asmenų girtumo laipsniui nustatyti. Šis matavimas nėra pagrindas gydymosioms priemonėms skirti.

4 Naudojimas



ĮSPĖJIMAS

Smulkios prietaiso dalys gali atsilaisvinti ir kyla pavojus jas praryti.

- ▶ Prietaisas nėra skirtas vaikams iki 3 metų.

4.1 Naudojimo sąlygos

Prietaisas pristatomas jau sukalibruotas. Jei kalibravimas buvo atliktas anksčiau nei prieš 12 mėnesių, prietaisą reikia sukalibruoti iš naujo. Tai gali atlikti, pvz., „DrägerService“.

- Palaukite apie 15 minučių po paskutinio alkoholio vartojimo.
- Šio laukimo laiko negalima sutrumpinti išskalaujant burną vandeniu arba nealkoholiniais gėrimais.

1) „Alcotest®“ yra registruotasis „Dräger“ prekių ženklas.

- Burnoje užsilikę alkoholio likučiai arba aromatiniai gėrimai (pvz., vaisių sultys), burnos purškikliai, kuriuose yra alkoholio, ir medikamentai gali iškraipyti matavimą.
- Matavimo rezultatą taip pat gali iškraipyti raugėjimas ir vėmimas.

4.1.1 Prieš imant mėginį

- Prieš imant mėginį, tikrinamas asmuo turi kvėpuoti tolygiai ir ramiai.
- Tikrinamas asmuo turi gebėti iškvėpti mėginiui paimti reikiamą mažiausią oro kiekį.

4.1.2 Pasiruošimas naudojimui

1. Įsitinkite, kad baterijos yra įkrautos ir įdėtos.
2. Įsitinkite, kad uždėtas švarus kandiklis.

4.1.3 Prietaiso įjungimas ir išjungimas

Prietaiso įjungimas

1. Palaikykite nuspaudę mygtuką apie 1 sekundę.
2. Palaukite, kol bus parodyta, kad pasirengta matuoti.

Prietaiso išjungimas

1. Palaikykite nuspaudę mygtuką apie 3 sekundes.



Prietaisas automatiškai išsijungia po 2 minučių, jei per tą laiką neatliekama jokių valdymo veiksmų.



Jei tam laikui išjungsite prietaisą, laukimo trukmė iki parengties matuoti nesutrumpės.

4.2 Pirmosios eksploatacijos pradžia

4.2.1 Standartinis vediklis

Pirmą kartą įjungus prietaisą, atsidaro nustatymų pagalbos langas. Jei prietaisai sukonfigūruoti iš anksto, šio veiksmo nėra.

Naudojant nustatymų pagalbą, nustatoma:

- kalba
- datos formatas
- data
- laiko formatas
- laikas

- matavimo vienetas

Visus nustatymus galima pakeisti meniu.

4.2.2 Šalių vediklis

Pirmąkart įjungus prietaisą, atsidaro šalių sąrašas. Pasirinkus pageidaujama šalį, pasirenkami konkrečios šalies nustatymai. Tokie nustatymai, kaip kalba arba matavimo vienetas, jau yra sukonfigūruoti iš anksto ir jų pasirinkti rankiniu būdu nebereikia.

Visus nustatymus galima pakeisti meniu.

PASTABA

Ankstesnių nustatymų praradimas

Jei baterijų keitimas užtrunka ilgiau nei 5 minutes, datą ir laiką reikia nustatyti iš naujo. Matuoti galima tik su nustatyta laiko reikšme.

4.3 Kvėpavimo mėginio paėmimas



Kiekvienam tikrinamam asmeniui naudokite naują kandiklį.



Stenkitės, kad ant jutiklio nepatektų didelės alkoholio koncentracijos, pvz., prieš tikrindami labai neblaivų asmenį, liepkite jam išsiskalauti burną. Dėl to jutiklio naudojimo trukmė sutrumpėja.

1. Naują kandiklį (užsakymo nr. 83 25 250) uždėkite ant kandiklio laikiklio (žr. 2 psl.).
2. Mygtuką spauskite maždaug 1 sekundę, kol pasirodys pradžios langas.
3. Po maždaug 4 sekundžių rodoma **PŪSKITE**. Prietaisas parengtas matuoti.
4. Į kandiklį pūsti reikia tolygiai ir nesustojant.
Neuždenkite ranka kandiklio išleidimo angos.
Pasigirsta ištinis garsinis signalas.

Po kelių sekundžių (ši trukmė skiriasi atsižvelgiant į prietaiso temperatūrą ir išmatuotą koncentraciją) rodomas matavimo rezultatas.

Kitų matavimų vykdymas

- Norėdami matuoti dar kartą, trumpai paspauskite mygtuką.
Praėjus jutiklio laukimo laikotarpiui (žr. „Techniniai duomenys“ 180 psl.), rodoma **PŪSKITE**.

4.4 Išimkite kandiklį

1. Kandiklį išimkite traukdami jį iš kandiklio laikiklio į viršų.
2. Kandiklį utilizuokite pagal vietoje galiojančias taisykles.

4.5 Meniu valdymas

Meniu įjungimas

1. Spustelėkite mygtuką. Rodomi meniu rodmenys. Jeigu mygtukas nenuspaudžiamas 3 sekundes, grįžtama į pasiruošimą matuoti.
2. Spustelėkite mygtuką dar kartą (per 3 sekundes). Pasirodo meniu.

Praėjus 30 sekundžių, meniu automatiškai pradingsta, jei neatliekamas joks valdymo veiksmas.

Slinkimas meniu

- Spustelėkite mygtuką. Kai pasiekiamas paskutinis įrašas, kitu mygtuko spustelėjimu vėl peršokama į viršų.

Pasirinktos funkcijos arba įvesties patvirtinimas

- Palaikykite nuspaustą mygtuką.

Meniu išjungimas

- Pomeniu pasirinkite meniu elementą **Atgal**.
- Pagrindiniame meniu pasirinkite meniu elementą **Matavimas**.

Verčių keitimas

1. Kelis kartus spustelėkite mygtuką tol, kol pasieksite pageidaujamą nustatymą.

Norėdami patvirtinti nustatymą, palaikykite nuspaustą mygtuką.

4.6 Meniu elementai

Meniu pateikiami toliau išvardyti elementai.

4.6.1 Matavimo rezultatai

Rodomi visi įrašyti rezultatai kartu su matavimo vienetu, data ir laiku, mėginio numeriu ir informacija apie tai, kaip buvo paimtas mėginys: rankiniu būdu ar pasyviai.

4.6.2 „Bluetooth®“ (pasirinktinai)



Prietaisas paruoštas sujungti su programėle „Bluetooth®“ ryšiu.

Ijungiamo arba išjungiamo „Bluetooth®“ funkcija.

- Mygtuku patvirtinkite „Bluetooth®“ nustatymą „Ij.“ arba „išj.“.



Veikiantis „Bluetooth®“ ryšys ekrane taip pat rodomas atitinkamu simboliu.



Lėktuve „Bluetooth®“ įjungti negalima.

4.6.3 Kitas aptarnavimas

Rodomas iki kalibravimo ir techninės priežiūros likęs laikas dienomis.

4.6.4 Data ir laikas

Nustatoma data ir laikas.

- Skaitmenis keiskite ir patvirtinkite mygtuku.

4.6.5 Kontrastas

Nustatomas kontrastas.

- Kontrasto nustatymą pasirinkite ir patvirtinkite mygtuku.

4.6.6 Garsiakalbis

Nustatomas garsas.

- Garsą nustatykite ir patvirtinkite mygtuku.

4.6.7 Kalba

Nustatoma kalba.

- Kalbą pasirinkite ir patvirtinkite mygtuku.

4.6.8 Programinė įranga

Rodomas programinės įrangos versijos numeris ir prekės kodas.

5 Trikčių šalinimas

Atsiradus prietaiso triktims, pasirodo klaidos pranešimas. Po pranešimu pasirodęs numeris naudojamas techninei priežiūrai. Jei kelis kartus įjungus ir išjungus prietaisą triktis išlieka, susisieki su „DrägerService“ arba prekybininku.

Gedimas / triktis	Priežastis	Šalinimas
Nepavyksta įjungti prietaiso.	Baterija išsikrovė.	Pakeiskite bateriją.
Iškvėptas per mažas kiekis / bandymas atliktas netinkamai.	Tikrinamas asmuo pučia per silpnai arba su pertrūkiiais.	Į kandiklį pūsti reikia stipriau ir nesustojant.
Prietaisas už temperatūros diapazono ribų.	Prietaisas per šiltas arba per šaltas.	Atvėsinkite arba pašildykite prietaisą.
↑ ↑ ↑ (viršytas matavimo diapazonas)	Viršytas matavimo diapazonas. Jei burnoje yra likę alkoholio, išmatuotos reikšmės gali būti neteisingos.	Nuo paskutinio alkoholio vartojimo turi praeiti mažiausiai 15 minučių. (Žr. 175 psl.). Norėdami pakartoti, spauskite mygtuką.
Per mažas tūris	Iškvėpiant išpūsta per mažai oro.	Dar kartą išpūskite.
Per didelis tūris	Viršytas matavimo diapazonas.	Dar kartą išpūskite.
Mėginio ėmimo nutraukimas	Netolygus iškvėpimas, staigus nutraukimas arba įkvėpimas	Dar kartą išpūskite.
Trikties numeris	Prietaiso klaida	Išjunkite ir vėl įjunkite prietaisą. Jei triktis išlieka, susisieki su „DrägerService“ arba prekybininku.

6 Techninė priežiūra

Prietaisas kalibruojamas kas pusę metų, kadangi laikui einant didėja matavimo netikslumo tikimybė. Kalibravimą ir techninę priežiūrą atlikti leidžiama tik įgaliotiems asmenims, pvz., „DrägerService“.

6.1 Pakeiskite bateriją

1. Išjunkite prietaisą.
2. Atitraukite baterijų skyriaus dangtelį.
3. Pakeiskite bateriją (baterijos tipas 3 V CR123A; užsakymo Nr.: 83 21 390). Keisdami atkreipkite dėmesį į polius.
4. Uždėkite baterijų skyriaus dangtelį.
5. Patikinkite, ar teisingai nustatyta laiko reikšmė.



Jeigu baterija keičiama ilgiau nei 5 minutes, laiko reikšmę reikia nustatyti iš naujo. Matuoti galima tik su nustatyta laiko reikšme.

6.2 Valymas

Prietaisas turėtų būti valomas etanolio pagrindu pagaminta valymo priemone.

Prietaiso valymas

1. Nušluostykite prietaisą vienkartinio audiniu, naudodami valymo priemonę. Nepilkite valymo priemonės tiesiai ant prietaiso. Saugokite, kad į dujų įėjimo angą nepatektų skysčio.
2. Išvalytą prietaisą palaikykite nesupakuotą bent 24 valandas kambario (20-25 °C) temperatūroje.
3. Paskui atlikdami alkoholio koncentracijos iškvėptame ore testą nepavartojus alkoholio įsitinkinkite, kad prietaiso viduje nėra etanolio likučių ir rodomas rezultatas „0,00“.

7 Utilizavimas



Šį prietaisą šalinti su buitinėmis atliekomis draudžiama. Dėl to jis yra paženklintas šalia esančiu simboliu. Šį gaminį „Dräger“ priima atgal nemokamai. Informaciją apie tai suteikia nacionaliniai platintojai ir „Dräger“.



Baterijas ir akumulatorius šalinti su buitinėmis atliekomis draudžiama. Dėl to jos yra paženklintos šalia esančiu simboliu. Baterijas ir akumulatorius pagal galiojančius potvarkius pristatykite į baterijų surinkimo vietas.

8 Techniniai duomenys

Matavimo principas

Elektrocheminis jutiklis

Matavimo diapazonas

Alkoholio koncentracija
iškvepiamame ore

Nuo 0,00 iki 2,50 mg/L
(etanolio masė iškvepiamamo oro tūrio
vienete, esant 34 °C ir 1013 hPa).

Alkoholio koncentracija kraujyje

Nuo 0,00 ‰ iki 5,00 ‰
(etanolio masė kraujo masės arba tūrio
vienete, esant 20 °C ir 1013 hPa.)

Pateikiant šiuos duomenis, naudojamas iškvepiamo oro ir alkoholio kiekio kraujyje perskaičiavimo koeficientas yra 2100 (nustatyta gamykliškai; galima sukongigūruoti šalyje taikomus perskaičiavimo koeficientus).

Matavimo vienetai

mg/L, µg/100 mL, µg%, µg/L, g/210 L, g/L ‰, %, mg/100 mL, mg%, mg/mL
(sukongigūruota atitinkamai šaliai)

Prietaisas atitinka EN 15964 reikalavimus. Jį galima konfigūruoti pagal šią normą.

Rodomos matavimo vertės sukongigūravus pagal EN 15964:

Matavimo vertė

Indikatorius

Nuo 0,0 mg/L iki 0,03 mg/L

0,0 mg/L

<0,03 mg/L

Matavimo vertė

Aplinkos sąlygos

Ekspluatuojant	nuo -5 iki +50 °C (nuo 23 °F iki +122 °F) nuo 10 iki 100 % santykinės drėgmės (nesikondensuoja) nuo 600 iki 1300 hPa
Laikant	Nuo -20 °C iki +60 °C (nuo -4 °F iki +140 °F) Nuo 15 % iki 75 % santykinės drėgmės (nuo 10 % iki 100 % santykinės drėgmės <48 val.)

Mėginio ėmimas

Išskvepiamas tūris	>1,2 L (nustatyta iš anksto)
Iškvėpimo srovė	>10 L/min. (nustatyta iš anksto)
Iškvėpimo trukmė	>1,6 s (nustatyta iš anksto)

Matavimo tikslumas

Standartinis pakartojamumo nuokrypis pagal etanolio standartą

Iki 0,50 mg/L	0,008 mg/L
≥0,50 mg/L	1,7 % matavimo reikšmės
Iki 1,00 ‰	0,017 ‰ arba
≥1,00 ‰	1,7 % matavimo reikšmės priklauso nuo to, kuri reikšmė didesnė

Jautrumo slinkis	paprastai 0,4 % matavimo reikšmės per mėnesį
------------------	--

Laukimo laikas, kol bus paruošta matuoti, po ankstesniojo matavimo:

0,25 mg/L	20 s	0,50 ‰	20 s
0,50 mg/L	40 s	1,00 ‰	40 s
1,00 mg/L	80 s	2,00 ‰	80 s
>1,50 mg/L	120 s	>3,00 ‰	120 s

Kalibravimas	Rekomenduojama kas 12 mėnesių
---------------------	-------------------------------

Matmenys	50 mm x 133 mm x 29 mm (P x A x G)
-----------------	---------------------------------------

Svoris	Apie 130 g
---------------	------------

Srovės tiekimas	1 vnt. 3 V CR123A
------------------------	-------------------

Baterijų turėtų pakakti iki 1500 matavimų (šis skaičius skiriasi atsižvelgiant į naudojimą ir aplinkos sąlygas).

Apsaugos klasė	IP 52
-----------------------	-------

Šąsaja	USB lizdas, įrengtas priežiūros tikslais
---------------	--

CE ženklėjimas	elektromagnetinis suderinamumas
-----------------------	---------------------------------

Konfigūracija galima, žr. specifikacijų lentelę.



Dräger Safety AG & Co. KGaA

Revalstraße 1

23560 Lübeck, Germany

Tel +49 451 882 0

Fax +49 451 882 20 80

www.draeger.com

93 00 211 - GA 4754.440

© Dräger Safety AG & Co. KGaA

Edition 01 - October 2019

Subject to alteration